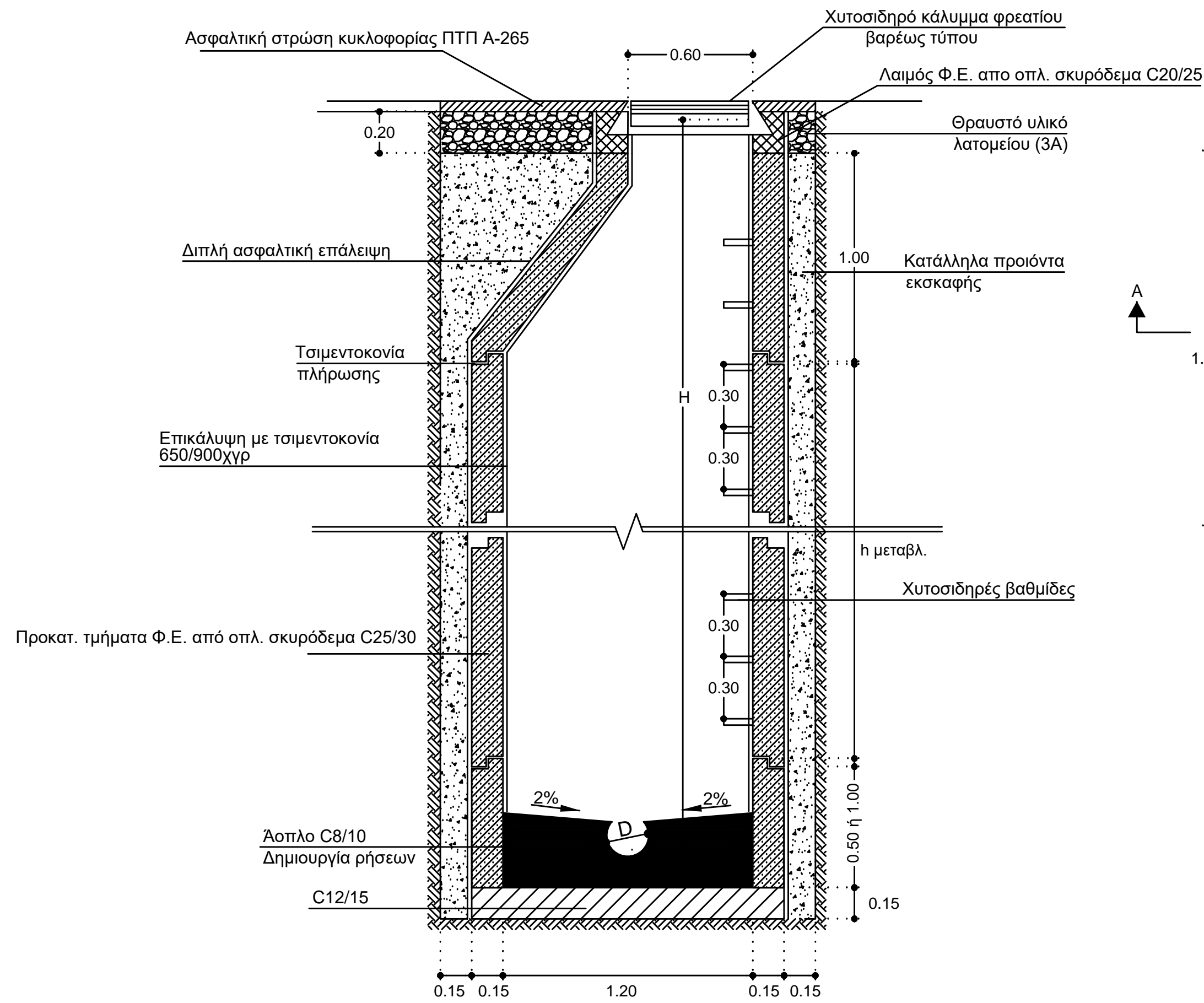
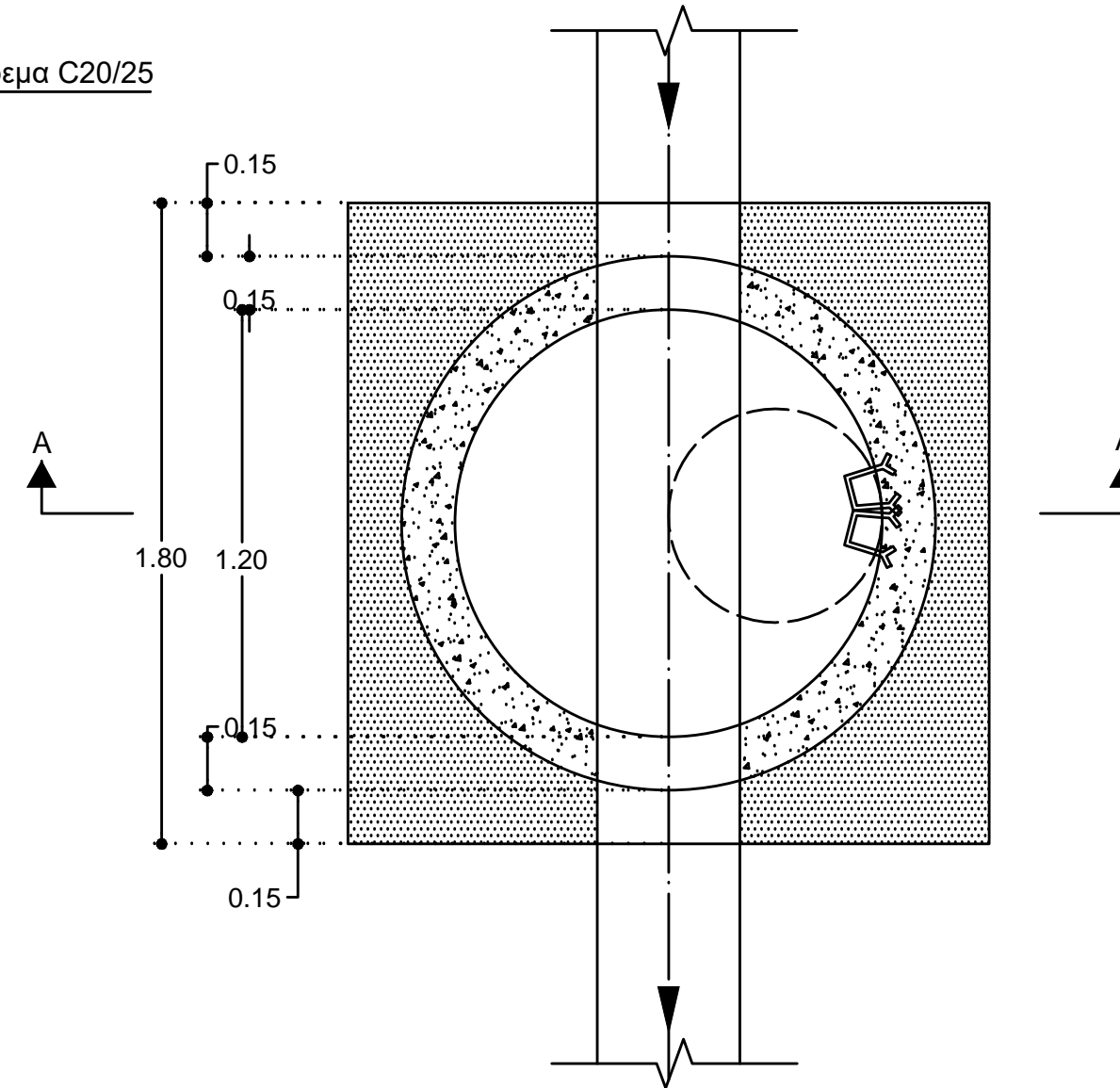


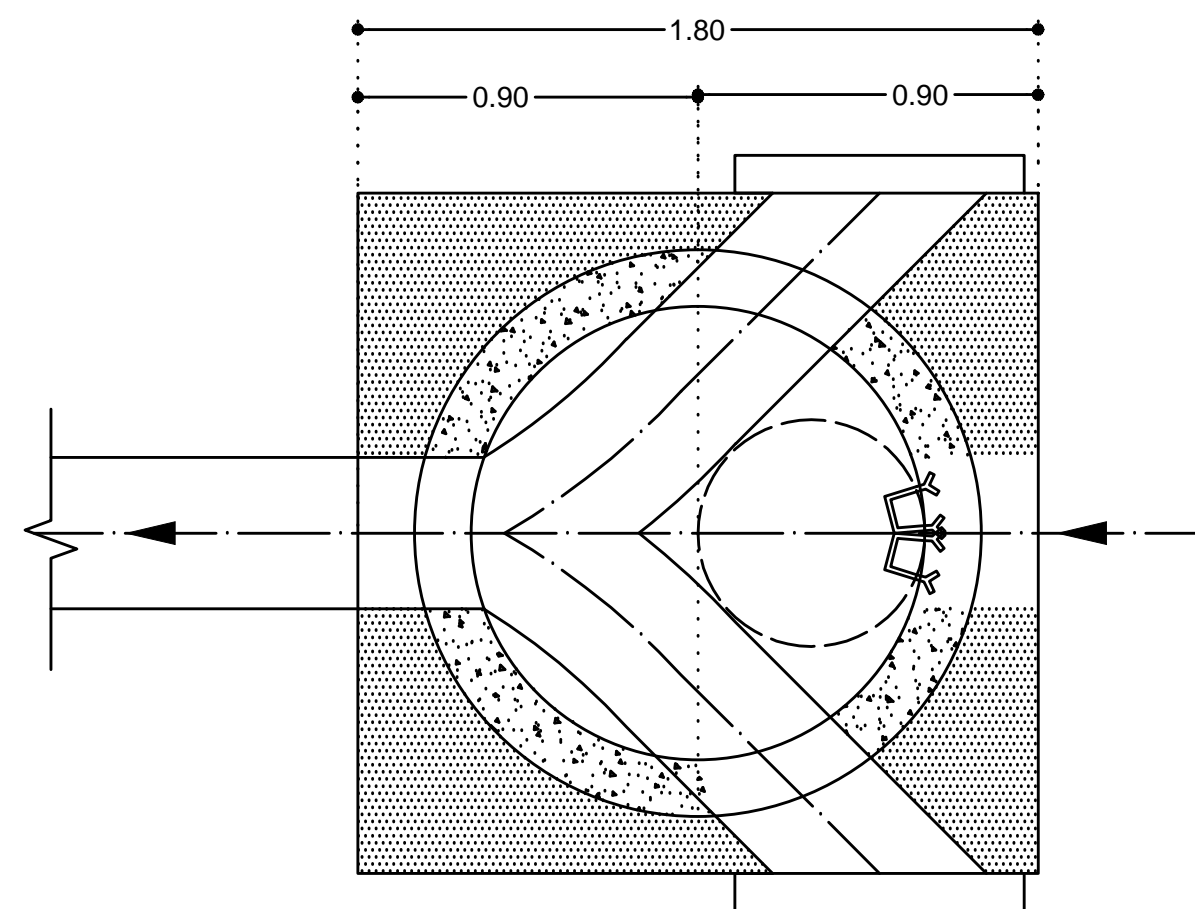
Φ1. ΠΡΟΚΑΤΑΣΚΕΥΑΣΜΕΝΟ ΦΡΕΑΤΙΟ ΕΠΙΣΚΕΨΗΣ Φ1200mm  
ΤΟΜΗ Α-Α



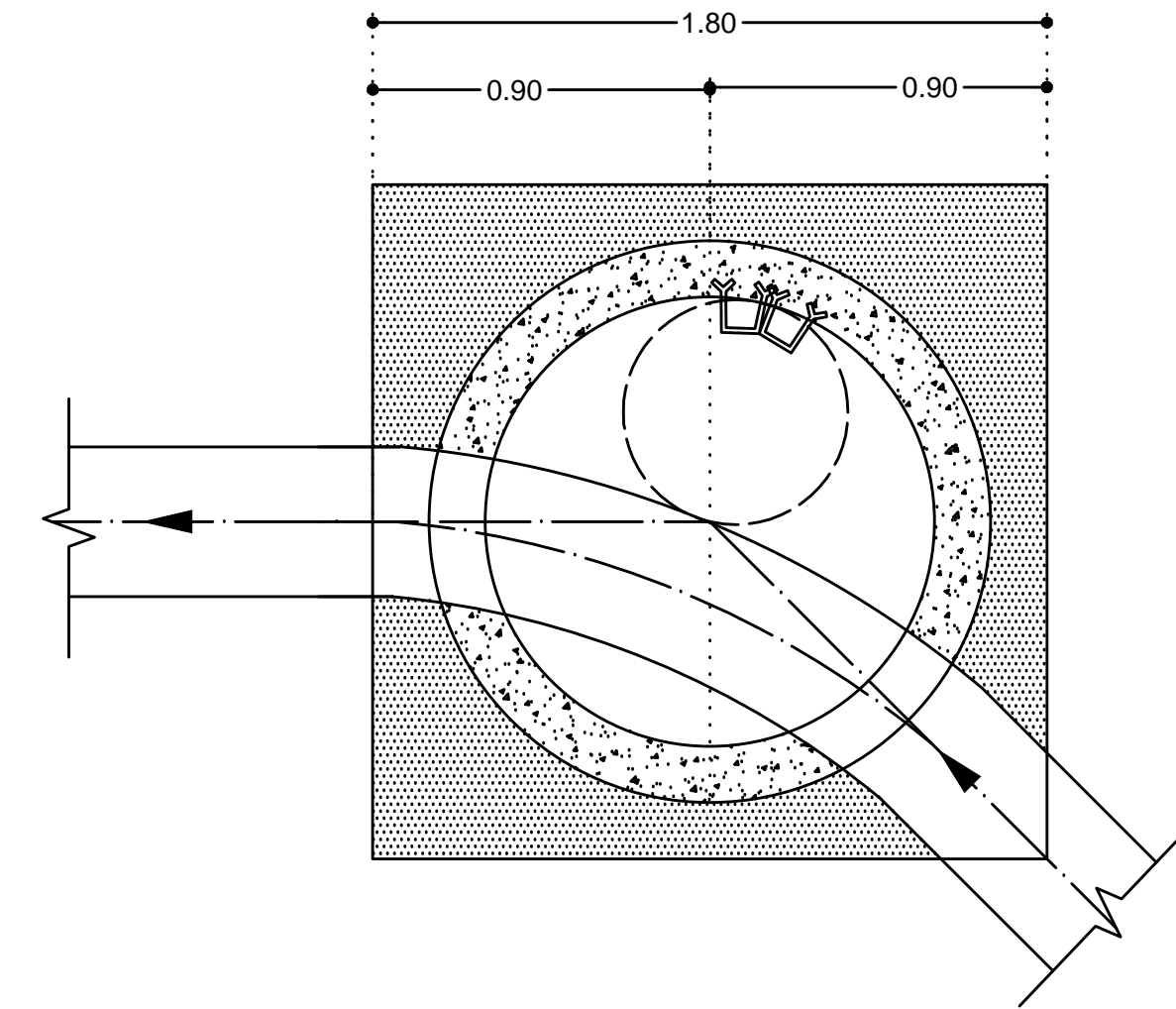
ΚΑΤΟΨΗ ΦΡΕΑΤΙΟΥ ΜΕ ΑΓΩΓΟ ΣΕ ΕΥΘΥΓΡΑΜΜΙΑ



ΚΑΤΟΨΗ ΦΡΕΑΤΙΟΥ ΜΕ ΣΥΜΒΟΛΗ ΑΓΩΓΩΝ



ΚΑΤΟΨΗ ΦΡΕΑΤΙΟΥ ΜΕ ΣΤΡΟΦΗ ΑΓΩΓΟΥ



ΕΛΛΗΝΙΚΗ ΔΗΜΟΚΡΑΤΙΑ  
ΠΕΡΙΦΕΡΕΙΑ ΘΕΣΣΑΛΙΑΣ  
ΔΗΜΟΣ ΤΕΜΠΩΝ

ΕΡΓΟ:

ΟΛΟΚΛΗΡΩΣΗ ΚΑΤΑΣΚΕΥΗΣ  
ΕΣΩΤΕΡΙΚΩΝ ΔΙΚΤΥΩΝ ΣΥΛΛΟΓΗΣ  
ΑΚΑΘΑΡΤΩΝ ΔΚ ΓΟΝΝΩΝ

ΤΙΤΛΟΣ ΣΧΕΔΙΟΥ:

ΤΥΠΙΚΕΣ ΛΕΠΤΟΜΕΡΕΙΕΣ  
ΦΡΕΑΤΙΩΝ ΕΠΙΣΚΕΨΗΣ ΑΓΩΓΩΝ ΑΚΑΘΑΡΤΩΝ

ΑΡ. ΣΧΕΔΙΟΥ:

6

ΚΛΙΜΑΚΑ:

1:20

ΗΜΕΡΟΜΗΝΙΑ:

ΣΥΝΤΑΧΘΗΚΕ

ΕΛΕΓΧΘΗΚΕ / ΘΕΩΡΗΘΗΚΕ

Η ΠΡΟΪΣΤΑΜΕΝΗ ΤΜΗΜΑΤΟΣ  
ΤΕΧΝΙΚΩΝ ΥΠΗΡΕΣΙΩΝ

ΤΡΙΑΔΑ ΖΟΡΜΠΑ  
ΠΟΛΙΤΙΚΟΣ ΜΗΧΑΝΙΚΟΣ ΠΕ

ΓΕΩΡΓΙΑ ΤΣΙΤΣΙΟΥΒΑ  
ΑΡΧΙΤΕΚΤΩΝ ΜΗΧΑΝΙΚΟΣ