

ΥΠΟΜΗΜΑ 2

1. Επιφάνεια που προσμετράει στον Σ.Δ.

$$E\delta = 12.25 * 5.00 + 5.45 * 3.95 = 82.78 \text{τμ}$$

2. Επιφάνεια που μετράει στο Σ.Κ.

$$E\kappa = 12.25 * 5.00 + 5.45 * 3.95 = 82.78 \text{τμ}$$

3. Όγκος

$$O = 82.78 * 2.85 = 235.92 \text{m}^3$$

1. ΧΑΡΑΚΤΗΡΙΣΜΟΣ ΚΟΥΦΟΜΑΤΩΝ

ΠΟΡΤΕΣ



ΠΑΡΑΘΥΡΑ



*Τά ύψη σταθμού και ποδιάς
παίρνονται απο σταθμη
δαπέδου μπειτόν

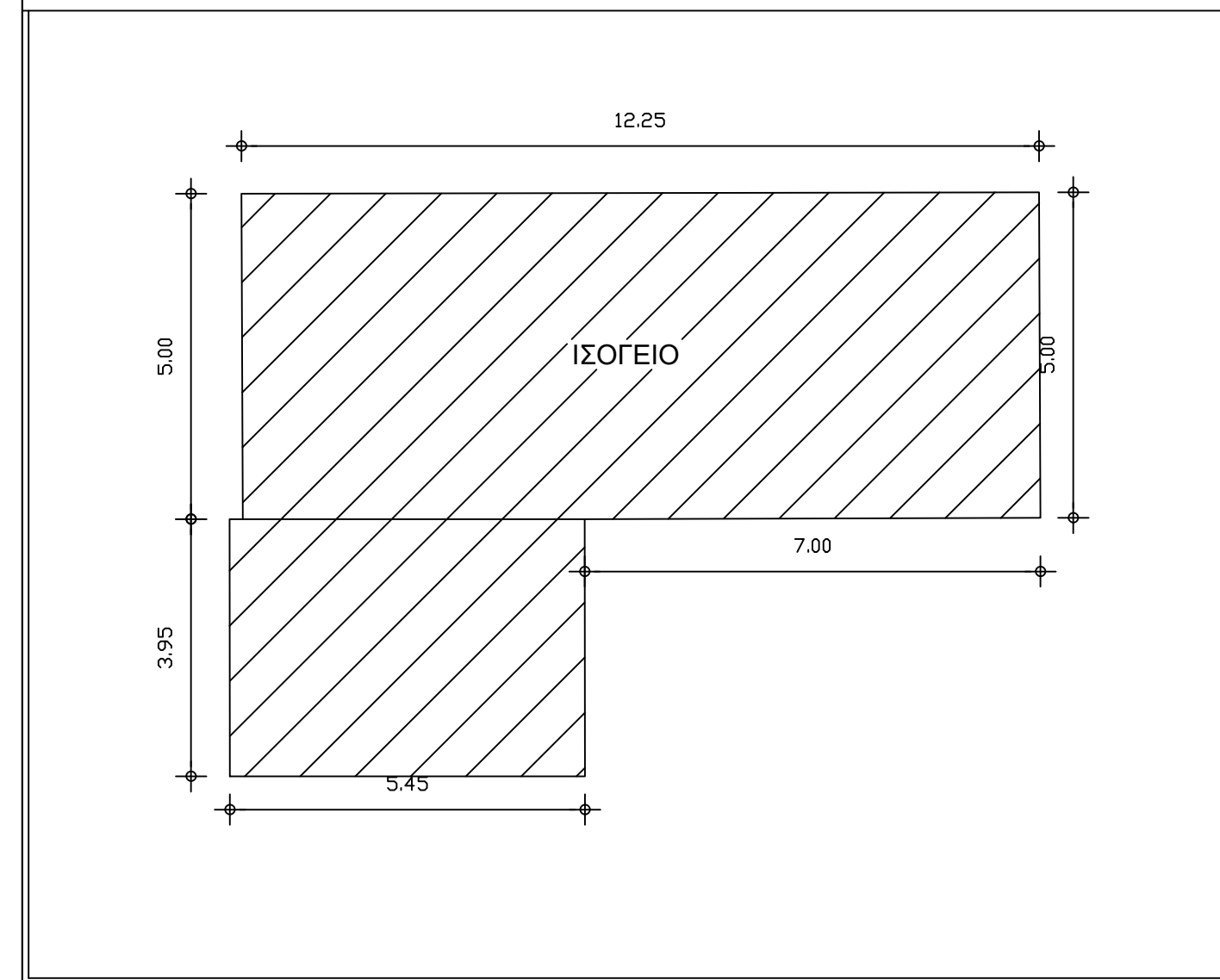
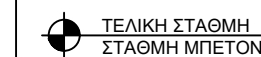
2. ΧΑΡΑΚΤΗΡΙΣΜΟΣ ΥΛΙΚΩΝ

ΦΕΡΟΥΣΑ ΤΟΙΧΟΠΟΙΑ

ΜΠΑΤΙΚΗ ΟΠΤΟΠΛΗΘΟΔΟΜΗ

ΔΡΟΜΙΚΗ ΟΠΤΟΠΛΗΘΟΔΟΜΗ

3. ΣΤΑΘΜΕΣ ΔΑΠΕΔΟΥ



ΕΡΓΟΔΟΤΗΣ

ΔΗΜΟΣ ΤΕΜΠΩΝ

ΕΡΓΟ

ΠΝΕΥΜΑΤΙΚΟ ΚΕΝΤΡΟ ΠΥΡΓΕΤΟΥ

ΘΕΣΗ

Τ.Κ. ΠΥΡΓΕΤΟΥ , Δ.Ε. ΚΑΤΩ ΟΛΥΜΠΟΥ , ΔΗΜΟΥ ΤΕΜΠΩΝ

ΜΕΛΕΤΗΤΕΣ

ΣΤΑΥΡΟΣ ΓΚΟΥΜΑΣ
ΑΡΧΙΤΕΚΤΩΝ ΜΗΧΑΝΙΚΟΣ

ΘΕΜΑ

ΚΑΤΟΨΗ ΙΣΟΓΕΙΟΥ

ΑΡ. ΣΧΕΔΙΟΥ

A4

ΚΛΙΜΑΚΑ

1:50

ΧΡΟΝΟΣ ΜΕΛΕΤΗΣ

ΝΟΕΜΒΡΙΟΣ 2008

ΥΠΟΓΡΑΦΗ ΜΗΧΑΝΙΚΟΥ

ΘΕΩΡΗΣΗ ΥΠΗΡΕΣΙΑΣ