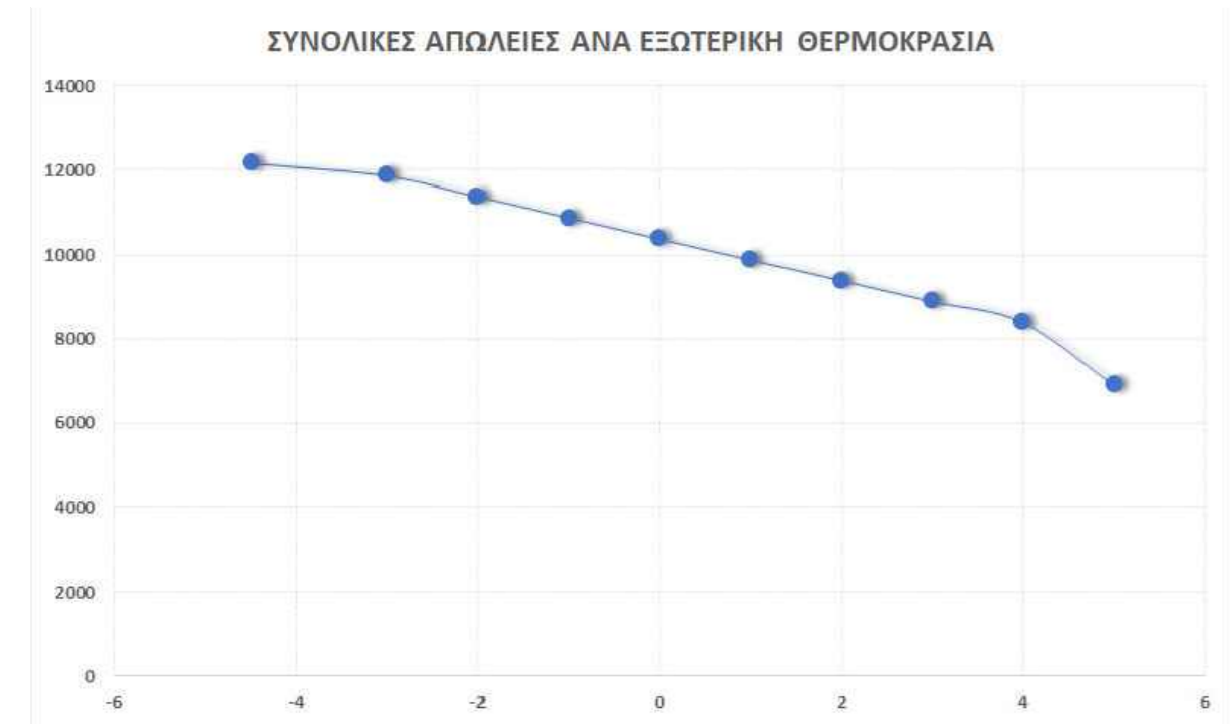
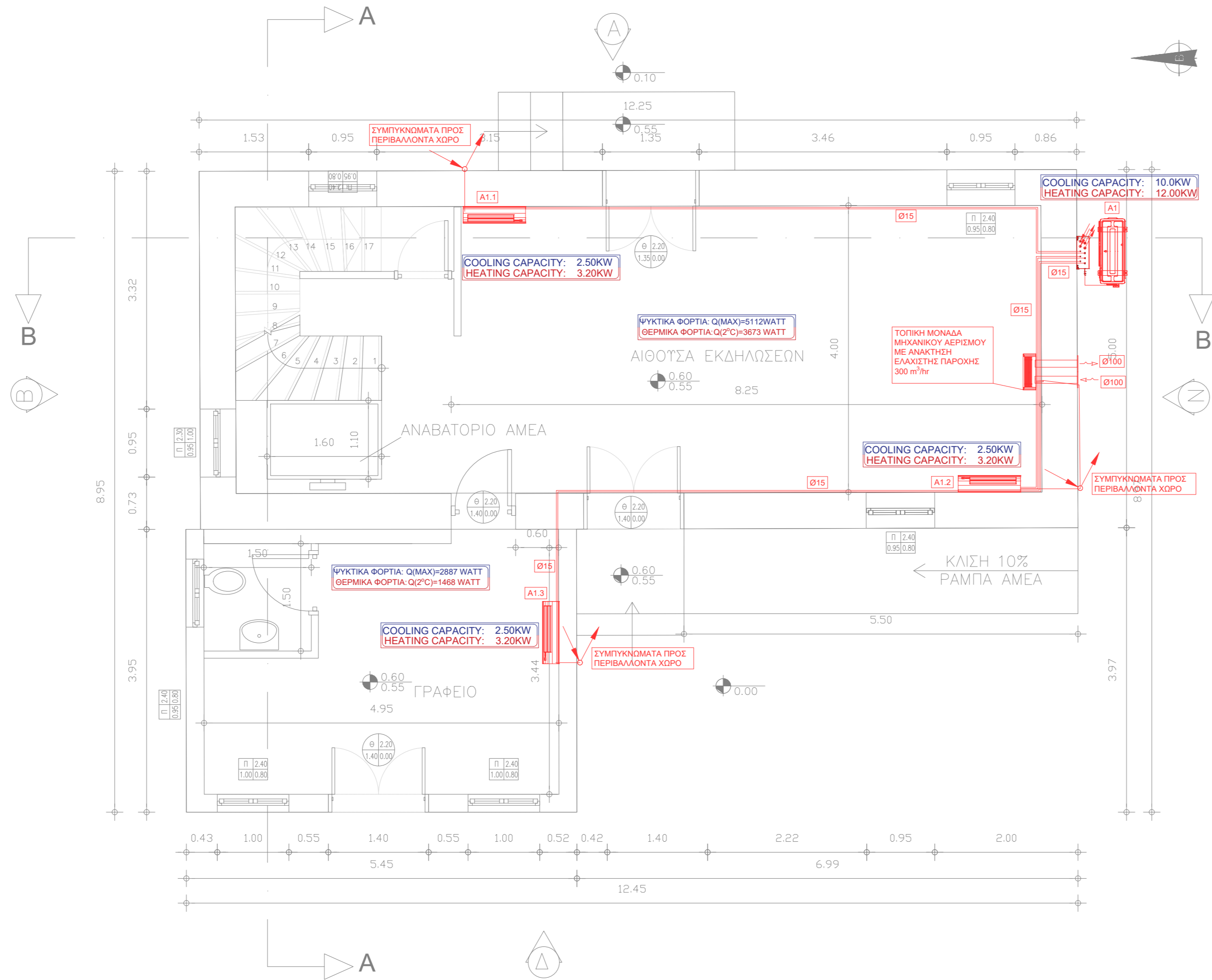


ΕΞΩΤΕΡΙΚΗ ΘΕΡΜΟΚΡΑΣΙΑ (Q)	ΣΥΝΟΛΙΚΕΣ ΑΠΩΛΕΙΕΣ (WATT)	ΑΙΘΟΥΣΑ ΕΚΔΗΛΩΣΕΩΝ (WATT)	ΓΡΑΦΕΙΟ (WATT)	ΒΙΒΛΙΟΘΗΚΗ (WATT)
-4,5	12170	4781	1809	5580
-3	11873	4644	1786	5443
-2	11386	4450	1730	5206
-1	10890	4256	1664	4970
0	10393	4061	1599	4733
1	9897	3867	1534	4496
2	9401	3673	1468	4260
3	8906	3479	1403	4024
4	8410	3285	1338	3787
5	6913	3090	1273	2550



ΥΠΟΜΝΗΜΑ ΚΛΙΜΑΤΙΣΜΟΥ

	ΕΞΩΤΕΡΙΚΗ ΜΟΝΑΔΑ ΚΛΙΜΑΤΙΣΜΟΥ
	ΕΞΩΤΕΡΙΚΗ ΜΟΝΑΔΑ ΚΛΙΜΑΤΙΣΜΟΥ
	ΧΑΛΚΟΣΩΛΗΝΑΣ ΨΥΚΤΙΚΟΥ ΜΕΣΟΥ
	ΑΠΟΧΕΤΕΥΣΗ ΣΥΜΠΤΚΝΩΜΑΤΩΝ
	ΚΕΝΤΡΙΚΟΣ ΣΥΛΛΕΚΤΗΣ ΕΣ. ΜΟΝΑΔΩΝ

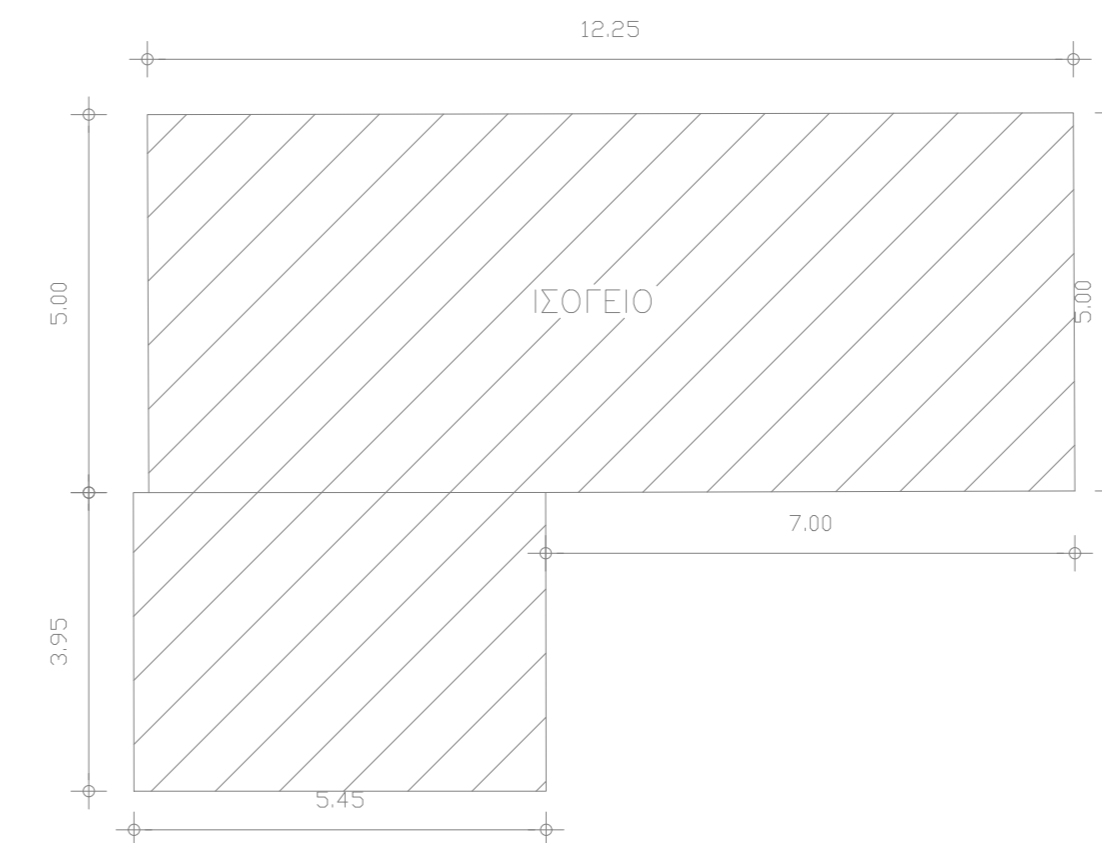
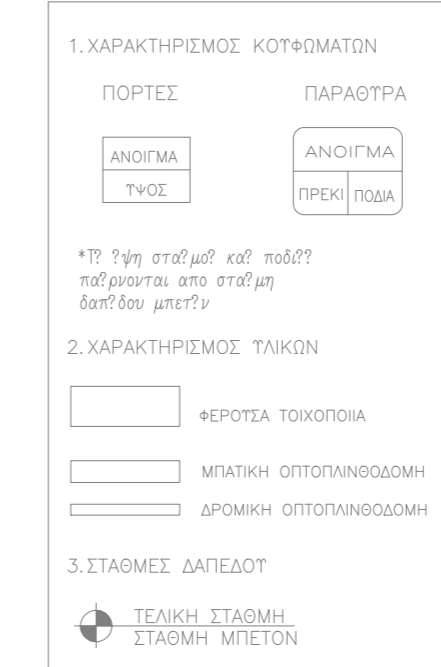


ΥΠΟΜΝΗΜΑ 2

1. Επιφάνεια που προσμετράει στον Σ.Δ.
 $E\delta = 12.25 \times 5.00 + 5.45 \times 3.95 = 82.78 \text{m}^2$

2. Επιφάνεια που μετράει στο Σ.Κ.
 $E\kappa = 12.25 \times 5.00 + 5.45 \times 3.95 = 82.78 \text{m}^2$

3. Όγκος
 $O = 82.78 \times 2.85 = 235.92 \text{m}^3$



ΕΡΓΟΔΟΤΗΣ		ΔΗΜΟΣ ΤΕΜΠΩΝ	
ΕΡΓΟ		ΠΝΕΥΜΑΤΙΚΟ ΚΕΝΤΡΟ ΠΥΡΓΕΤΟΥ	
ΘΕΣΗ		Τ.Κ. ΠΥΡΓΕΤΟΥ, Δ.Ε. ΚΑΤΩ ΟΛΥΜΠΟΥ, ΔΗΜΟΥ ΤΕΜΠΩΝ	
ΜΕΛΕΤΗΤΕΣ		ΓΕΩΡΓΙΑ ΧΑΔΟΥΛΟΥ ΜΗΧΑΝΟΛΟΓΟΣ ΜΗΧΑΝΙΚΟΣ	
ΘΕΜΑ	ΑΡ. ΣΧΕΔΙΟΥ	ΚΛ1	
ΜΕΛΕΤΗ ΚΛΙΜΑΤΙΣΜΟΥ ΚΑΤΟΨΗ ΙΣΟΓΕΙΟΥ		ΚΛΙΜΑΚΑ	1:50
		ΧΡΟΝΟΣ ΜΕΛΕΤΗΣ	ΝΟΕΜΒΡΙΟΣ 2008
ΥΠΟΓΡΑΦΗ ΜΗΧΑΝΙΚΟΥ	ΘΕΩΡΗΣΗ ΥΠΗΡΕΣΙΑΣ		