

1. ΟΙ ΣΩΛΗΝΩΣΕΙΣ ΠΡΟΣΑΓΩΓΗΣ ΖΕΣΤΟΥ ΝΕΡΟΥ ΑΠΟ ΤΟ ΛΕΒΗΤΑ ΜΕΧΡΙ ΤΑ ΘΕΡΜΑΝΤΙΚΑ ΣΩΜΑΤΑ ΚΑΙ ΟΙ ΑΝΤΙΣΤΟΙΧΟΙ ΤΗΣ ΕΠΙΣΤΡΟΦΗΣ ΕΙΝΑΙ ΑΠΟ ΧΑΛΥΒΔΟΣΩΛΗΝΑ.

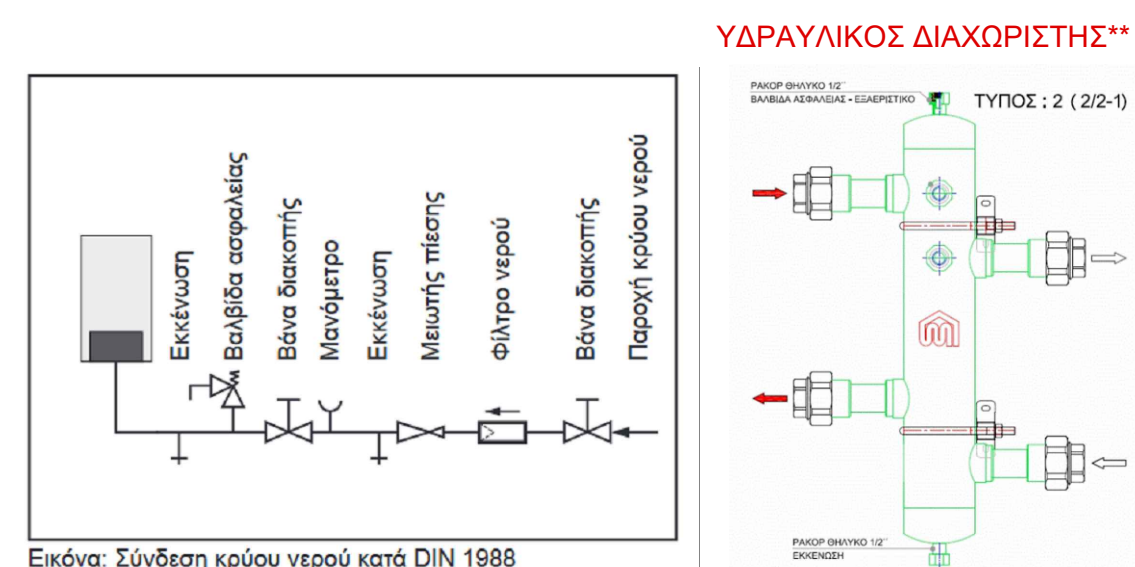
2. ΣΕ ΟΠΟΙΟΔΗΠΟΤΕ ΣΗΜΕΙΟ ΟΙ ΣΩΛΗΝΩΣΕΙΣ ΘΕΡΜΑΝΣΗΣ ΔΙΕΡΧΟΝΤΑΙ ΑΠΟ ΜΗ ΘΕΡΜΑΙΝΟΜΕΝΟ ΧΩΡΟ, ΜΟΝΩΝΟΝΤΑΙ ΜΕ ΠΑΧΟΣ ΜΟΝΩΣΗΣ ΙΣΟ ΜΕ ΤΗΝ ΑΚΤΙΝΑ ΤΗΣ ΣΩΛΗΝΑΣ ΠΟΥ ΘΕΡΜΟΜΟΝΩΝΟΥΝ.

**ΥΠΟΜΝΗΜΑ ΘΕΡΜΑΝΣΗΣ**

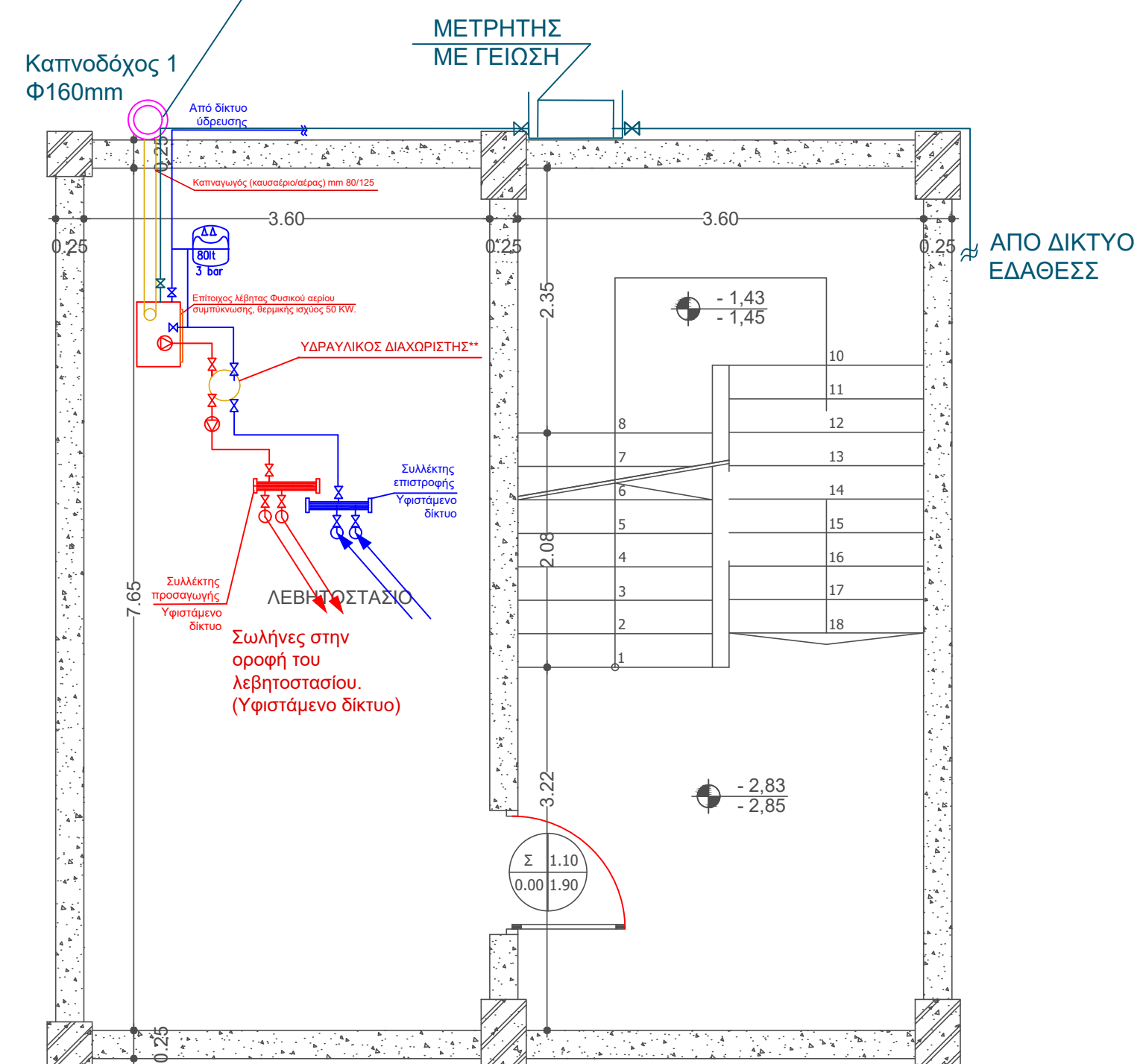
- ΘΕΡΜΑΝΤΙΚΟ ΣΩΜΑ ΤΥΠΟΥ ΑΚΑΝ
- ΕΠΙΣΤΡΟΦΗ ΠΡΟΣ ΑΝΤΛΙΑ ΘΕΡΜΟΤΗΤΑΣ
- ΠΡΟΣΑΓΩΓΗ ΠΡΟΣ ΣΩΜΑΤΑ
- ΣΥΛΛΕΚΤΗΣ ΜΕ BALL VALVE ΑΝΑ ΕΞΟΔΟ/ΕΙΣΟΔΟ (ΕΙΝΑΙ ΔΥΟ ΣΥΛΛΕΚΤΕΣ ΕΝΑΣ ΓΙΑ ΤΟ ΝΕΡΟ ΠΡΟΣΑΓΩΓΗΣ ΚΑΙ ΕΝΑΣ ΓΙΑ ΤΗΝ ΕΠΙΣΤΡΟΦΗ)
- ΛΕΒΗΤΑΣ ΦΥΣΙΚΟΥ ΑΕΡΙΟΥ ΣΥΜΠΥΚΝΩΣΗΣ (ΤΕΧΝΟΛΟΓΙΑΣ INVERTER)
- ΔΟΧΕΙΟ ΔΙΑΣΤΟΛΗΣ ΚΕΝΤΡΙΚΗΣ ΘΕΡΜΑΝΣΗΣ
- ΜΕΤΡΗΤΗΣ ΜΕ ΓΕΙΩΣΗ
- ΔΙΟΔΟΣ ΗΛΕΚΤΡΟΚΙΝΗΤΗ ΒΑΛΒΙΔΑ
- ΜΑΝΟΜΕΤΡΟ
- ΕΚΤΟΝΩΤΙΚΗ ΒΑΛΒΙΔΑ
- ΡΥΘΜΙΣΤΗΣ ΡΟΗΣ
- ΚΥΚΛΟΦΟΡΗΤΗΣ
- ΑΥΤΟΜΑΤΟΣ ΠΛΗΡΩΣΗΣ
- ΦΙΛΤΡΟ
- ΒΑΛΒΙΔΑ ΑΠΟΜΟΝΩΣΗΣ (ΒΑΝΝΑ)
- ΒΑΛΒΙΔΑ ΑΝΤΕΠΙΣΤΡΟΦΗΣ
- ΤΡΙΟΔΗ ΒΑΛΒΙΔΑ ΑΝΑΜΙΞΕΩΣ

— ΔΙΚΤΥΟ ΠΑΡΟΧΗΣ ΚΡΥΟΥ ΝΕΡΟΥ  
— ΔΙΚΤΥΟ ΠΑΡΟΧΗΣ ΖΕΣΤΟΥ ΝΕΡΟΥ ΧΡΗΣΗΣ

1. ΟΙ ΣΩΛΗΝΩΣΕΙΣ ΠΡΟΣΑΓΩΓΗΣ ΖΕΣΤΟΥ ΝΕΡΟΥ ΑΠΟ ΤΟ ΛΕΒΗΤΑ ΜΕΧΡΙ ΤΟΥΣ ΣΥΛΛΕΚΤΕΣ ΚΑΙ ΟΙ ΑΝΤΙΣΤΟΙΧΟΙ ΤΗΣ ΕΠΙΣΤΡΟΦΗΣ ΕΙΝΑΙ ΑΠΟ ΧΑΛΚΟΣΩΛΗΝΑ.
2. ΟΙ ΣΩΛΗΝΩΣΕΙΣ ΑΠΟ ΤΟΥΣ ΣΥΛΛΕΚΤΕΣ ΜΕΧΡΙ ΤΑ ΣΩΜΑΤΑ ΚΑΙ ΟΙ ΕΠΙΣΤΡΟΦΕΣ ΤΟΥΣ ΕΙΝΑΙ ΑΠΟ ΠΛΑΣΤΙΚΟ ΣΩΛΗΝΑ.
3. ΟΙ ΣΩΛΗΝΩΣΕΙΣ ΤΗΣ ΘΕΡΜΑΝΣΗΣ ΟΔΕΥΟΥΝ ΕΝΤΟΣ ΤΗΣ ΠΛΑΚΑΣ ΤΟΥ ΑΝΤΙΣΤΟΙΧΟΥ ΟΡΟΦΟΥ ΕΚΤΟΣ ΑΝ ΑΝΑΦΕΡΕΤΑΙ ΔΙΑΦΟΡΕΤΙΚΑ.
4. ΣΕ ΟΠΟΙΟΔΗΠΟΤΕ ΣΗΜΕΙΟ ΟΙ ΣΩΛΗΝΩΣΕΙΣ ΘΕΡΜΑΝΣΗΣ ΔΙΕΡΧΟΝΤΑΙ ΑΠΟ ΜΗ ΘΕΡΜΑΙΝΟΜΕΝΟ ΧΩΡΟ, ΜΟΝΩΝΟΝΤΑΙ ΜΕ ΠΑΧΟΣ ΜΟΝΩΣΗΣ ΙΣΟ ΜΕ ΤΗΝ ΑΚΤΙΝΑ ΤΗΣ ΣΩΛΗΝΑΣ ΠΟΥ ΘΕΡΜΟΜΟΝΩΝΟΥΝ.



Η ΚΑΠΝΟΔΟΧΟΣ ΤΕΡΜΑΤΙΖΕΙ 1.00m ΠΑΝΩ ΑΠΟ ΤΟ ΑΝΩ ΣΗΜΕΙΟ ΤΗΣ ΣΤΕΓΗΣ. ΕΙΝΑΙ ΚΑΤΑΣΚΕΥΑΣΜΕΝΗ ΑΠΟ ΑΝΟΞΕΙΔΩΤΟ ΧΑΛΥΒΑ, ΔΙΠΛΟΥ ΤΟΙΧΩΜΑΤΟΣ ΜΕ ΜΟΝΩΣΗ ΠΕΤΡΟΒΑΜΒΑΚΑ 3cm



ΚΑΤΟΨΗ ΥΠΟΓΕΙΟΥ

ΑΥΤΟΤΕΛΕΣ ΤΜΗΜΑ ΤΕΧΝΙΚΩΝ ΥΠΗΡΕΣΙΩΝ ΔΗΜΟΥ ΤΕΜΠΩΝ  
ΓΡΑΦΕΙΟ ΤΕΧΝΙΚΩΝ, Η/Μ & ΣΥΓΚΟΙΝΩΝΙΑΚΩΝ ΕΡΓΩΝ ΚΑΙ ΜΕΛΕΤΩΝ

ΕΡΓΟΔΟΤΗΣ: ΔΗΜΟΣ ΤΕΜΠΩΝ

ΕΡΓΟ: ΕΠΕΜΒΑΣΕΙΣ ΕΞΟΙΚΟΝΟΜΗΣΗΣ ΕΝΕΡΓΕΙΑΣ ΚΑΙ ΕΦΑΡΜΟΓΗΣ ΤΕΧΝΟΛΟΓΙΩΝ ΑΠΕ ΣΤΟ ΛΥΚΕΙΟ ΣΥΚΟΥΡΙΟΥ  
ΑΡ. Μ. 3/2020

ΘΕΣΗ: ΗΡΩΩΝ ΠΟΛΥΤΕΧΝΙΟΥ, Τ.Κ. 40 006, ΣΥΚΟΥΡΙΟ ΛΑΡΙΣΑΣ

ΘΕΜΑ ΣΧΕΔΙΟΥ: **ΘΕΡΜΑΝΣΗ**  
ΚΤΙΡΙΟ Β' ΚΑΤΟΨΗ ΥΠΟΓΕΙΟΥ

αριθμός: **01**

ΚΛΙΜΑΚΑ: 1 : 50

ΧΡΟΝΟΣ ΜΕΛΕΤΗΣ: ΦΕΒΡΟΥΑΡΙΟΣ 2020

ΜΕΛΕΤΗΤΕΣ: ΒΑΣΙΛΙΚΗ ΜΠΑΡΜΠΟΥΤΗ ΠΟΛΙΤΙΚΟΣ ΜΗΧΑΝΙΚΟΣ Τ.Ε.  
ΓΕΩΡΓΙΑ ΧΑΔΟΥΛΟΥ ΜΗΧΑΝΟΛΟΓΟΣ ΜΗΧΑΝΙΚΟΣ Π.Ε.

ΘΕΩΡΗΘΗΚΕ: Η ΠΡΟΪΣΤΑΜΕΝΗ

ΓΕΩΡΓΙΑ ΤΣΙΤΣΙΟΥΒΑ ΑΡΧΙΤΕΚΤΩΝ ΜΗΧΑΝΙΚΟΣ