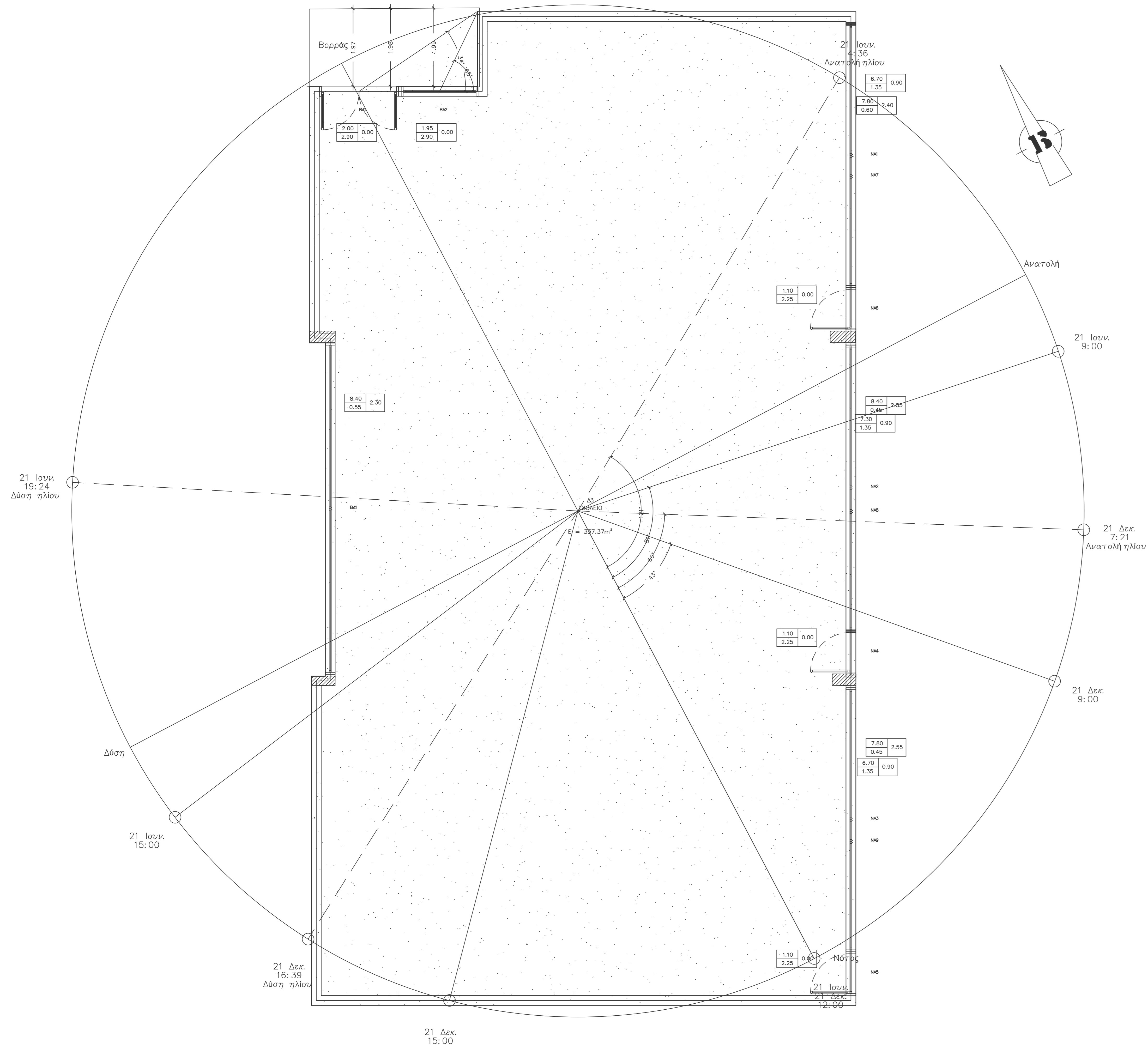


Ημέρα	Ώρα	Ήλιος ύψος	Ήλιος αζιμούθιο	Προσανατολισμός -152		Προσανατολισμός 118		Προσανατολισμός -62	
				HSA	VSA	HSA	VSA	HSA	VSA
21η Ιουλίου	9:00	49	-81	71	74	-199	-50	-19	50
	12:00	74	0	152	-76	-118	-82	62	82
	15:00	49	81	233	-62	-37	55	143	-55
21η Δεκεμβρίου	9:00	15	-43	109	-39	-161	-16	19	16
	12:00	28	0	152	-31	-118	-48	62	48
	15:00	15	43	195	-15	-75	47	105	-47



Επίπεδο : 1

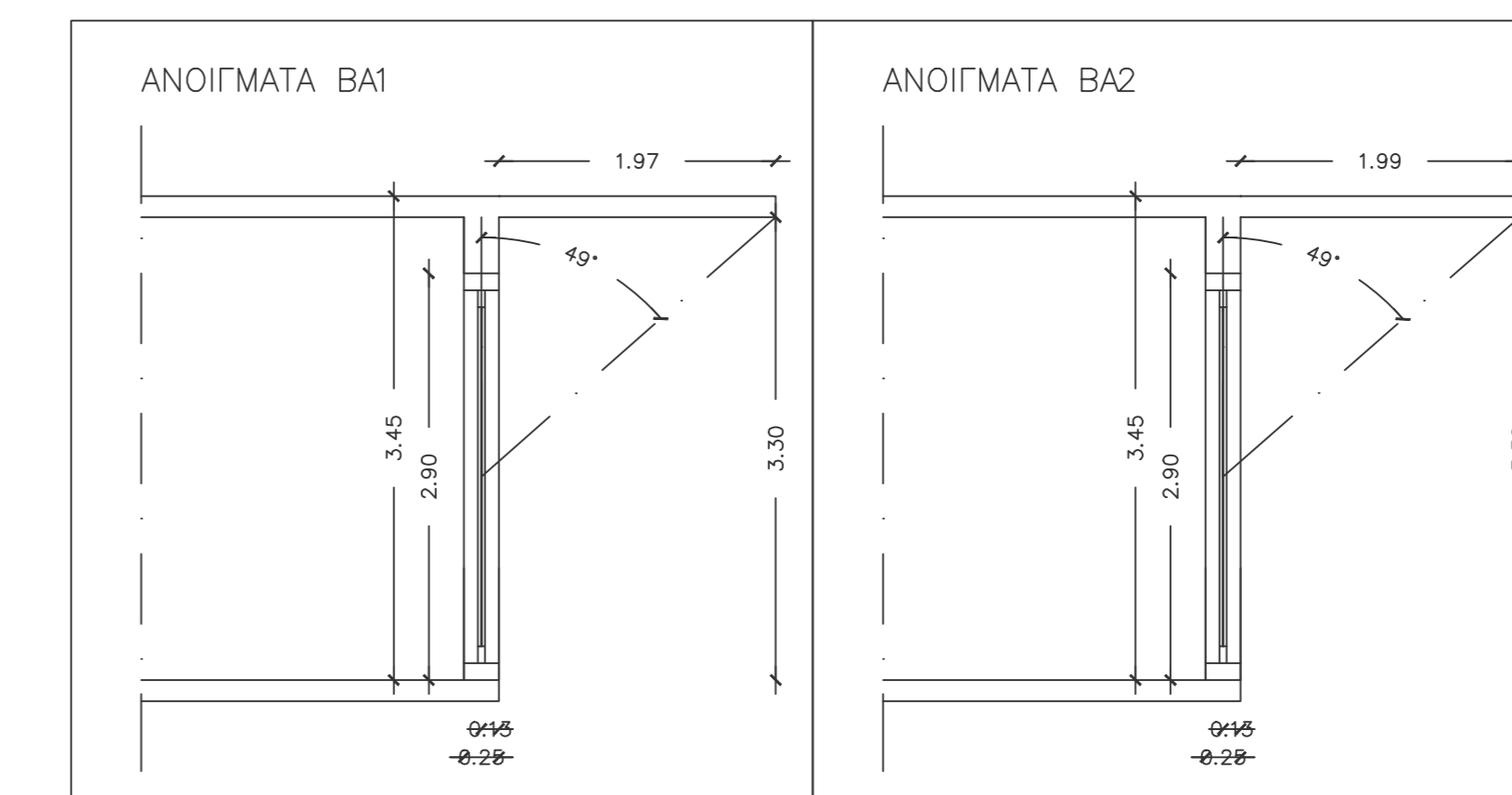
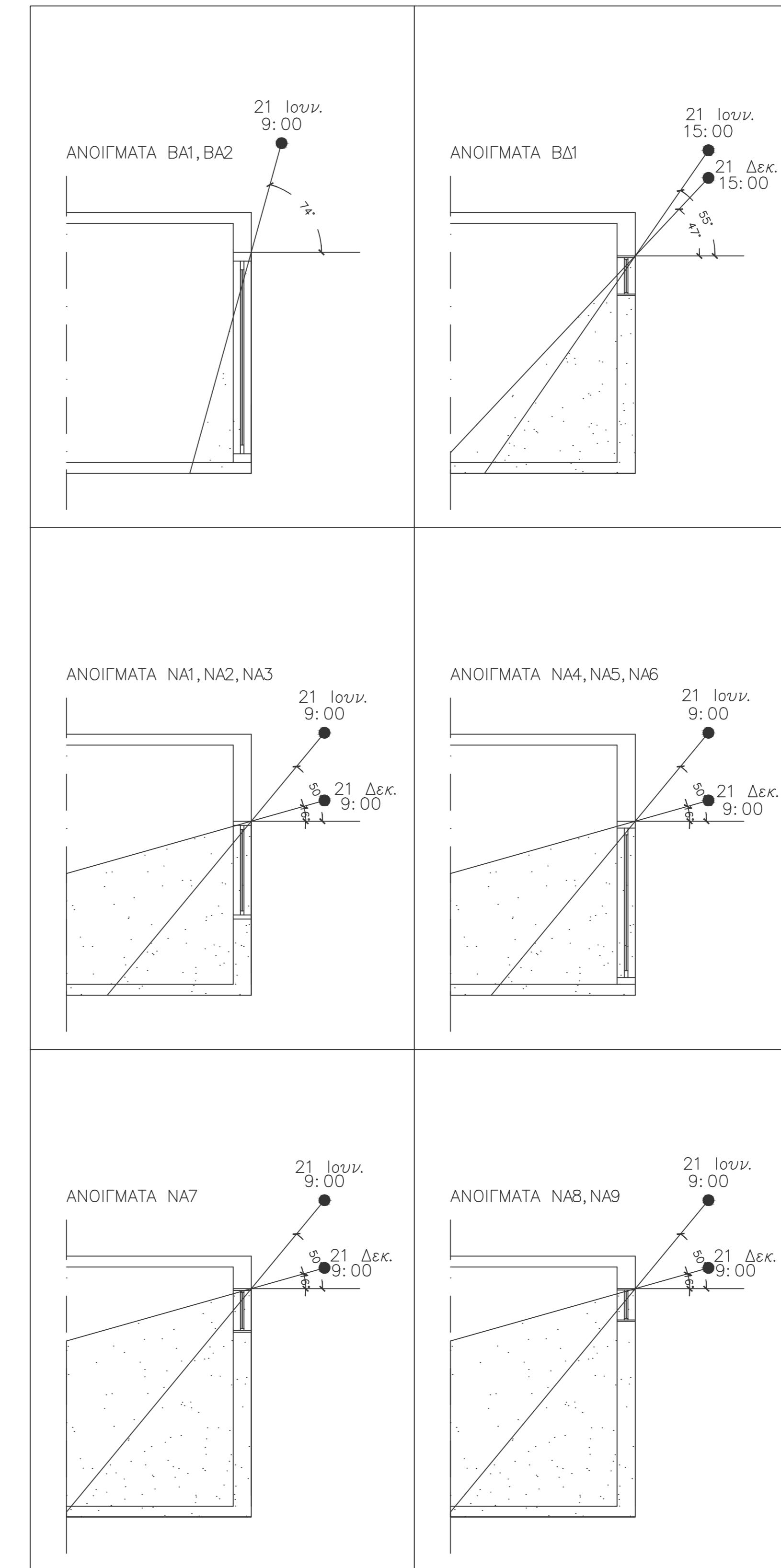
Κούφωμα	Προσανατολισμός	Γωνία προβάλου	Φον θέρμανσης	Φον ψύξης
BA1	28	49	0.65	0.66
BA2	28	49	0.65	0.66
BA3	298	0	1.00	1.00
BA4	118	0	1.00	1.00
BA5	118	0	1.00	1.00
BA6	118	0	1.00	1.00
BA7	118	0	1.00	1.00
BA8	118	0	1.00	1.00
BA9	118	0	1.00	1.00

Επίπεδο : 1

Κούφωμα	Προσανατολισμός	Γωνία δεξιού πλαισίου	Ffin,θ θέρμανσης	Ffin,ψ ψύξης
BA1	28	34	0.92	0.89
BA2	28	65	0.88	0.78
BA3	298	0	1.00	1.00
BA4	118	0	1.00	1.00
BA5	118	0	1.00	1.00
BA6	118	0	1.00	1.00
BA7	118	0	1.00	1.00
BA8	118	0	1.00	1.00
BA9	118	0	1.00	1.00

Επίπεδο : 1

Κούφωμα	Προσανατολισμός	Γωνία δεξιού πλαισίου	Ffin,θ θέρμανσης	Ffin,ψ ψύξης	Ffin,θ θέρμανσης	Ffin,ψ ψύξης
BA1	28	0	1.00	1.00	0.92	0.89
BA2	28	0	1.00	1.00	0.88	0.78
BA3	298	0	1.00	1.00	1.00	1.00
BA4	118	0	1.00	1.00	1.00	1.00
BA5	118	0	1.00	1.00	1.00	1.00
BA6	118	0	1.00	1.00	1.00	1.00
BA7	118	0	1.00	1.00	1.00	1.00
BA8	118	0	1.00	1.00	1.00	1.00
BA9	118	0	1.00	1.00	1.00	1.00



ΑΥΤΟΤΕΛΕΣ ΤΜΗΜΑ ΤΕΧΝΙΚΩΝ ΥΠΗΡΕΣΙΩΝ ΔΗΜΟΥ ΤΕΜΠΩΝ
ΓΡΑΦΕΙΟ ΤΕΧΝΙΚΩΝ, Η/Μ & ΣΥΓΚΟΙΝΩΝΙΑΚΩΝ ΕΡΓΩΝ ΚΑΙ ΜΕΛΕΤΩΝ

ΕΡΓΟΔΟΤΗΣ: ΔΗΜΟΣ ΤΕΜΠΩΝ

ΕΡΓΟ: ΕΠΕΜΒΑΣΕΙΣ ΕΞΟΙΚΟΝΟΜΗΣΗΣ ΕΝΕΡΓΕΙΑΣ ΚΑΙ ΕΦΑΡΜΟΓΗΣ ΤΕΧΝΟΛΟΓΙΩΝ ΑΠΕ ΣΤΟ ΓΥΜΝΑΣΙΟ-ΛΥΚΕΙΟ ΓΟΝΩΝ

ΘΕΣΗ: ΓΟΝΝΟΙ ΛΑΡΙΣΑΣ

ΘΕΜΑ ΣΧΕΔΙΟΥ: ΣΚΙΑΣΜΟΣ ΑΝΟΙΓΜΑΤΩΝ ΑΠΟ ΠΡΟΒΟΛΟΥΣ ΚΑΙ ΠΛΕΥΡΙΚΑ ΕΜΠΟΔΙΑ ΥΠΟΓΕΙΟΥ αριθμός **ΕΝΑΚ1**

ΚΛΙΜΑΚΑ: 1 : 50 ΧΡΟΝΟΣ ΜΕΛΕΤΗΣ: **ΑΠΡΙΛΙΟΣ 2019**

ΜΕΛΕΤΗΤΕΣ: ΒΑΣΙΛΙΚΗ ΜΠΑΡΜΠΟΥΤΗ ΠΟΛΙΤΙΚΟΣ ΜΗΧΑΝΙΚΟΣ ΣΤ.Ε.
ΓΕΩΡΓΙΑ ΧΑΔΟΥΛΟΥ ΜΗΧΑΝΟΛΟΓΟΣ ΜΗΧΑΝΙΚΟΣ Π.Ε.

ΘΕΩΡΗΘΗΚΕ:
Η ΠΡΟΪΣΤΑΜΕΝΗ
ΓΕΩΡΓΙΑ ΤΖΙΤΣΙΟΥΒΑ
ΑΡΧΙΤΕΚΤΟΝ ΜΗΧΑΝΙΚΟΣ